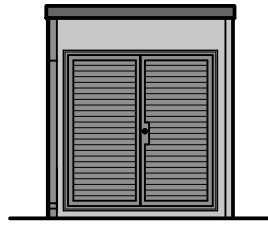


TYPE K0F

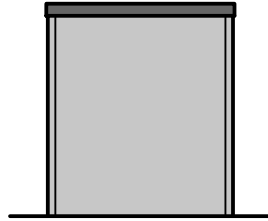
VORDERANSICHT



SEITENANSICHT



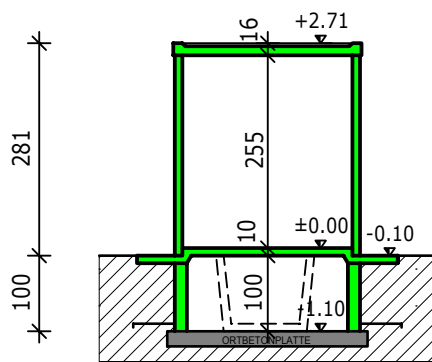
RÜCKANSICHT



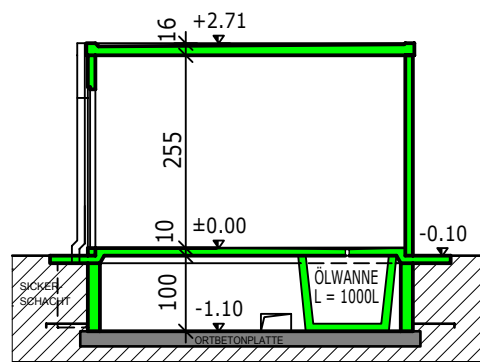
SEITENANSICHT



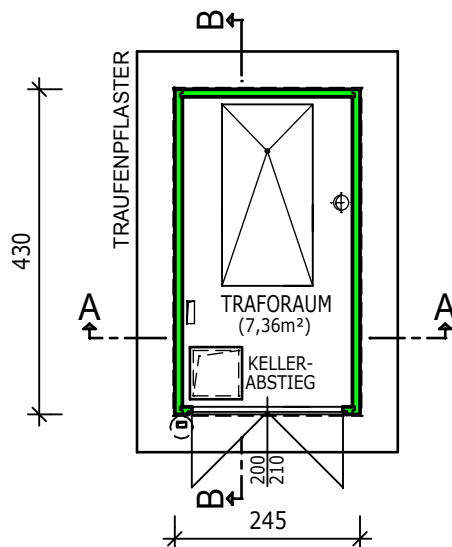
SCHNITT A-A



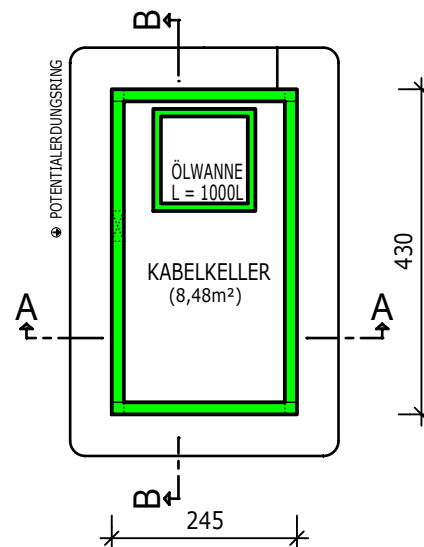
SCHNITT B-B



GRUNDRISS



KABELKELLER



FÜR DIESE ZEICHNUNG BEHALTEN WIR UNS ALLE RECHTE VOR, OHNE UNSERE ZUSTIMMUNG DARF SIE WEDER VERVIELFÄLTIGT, NOCH DRITTEN ZUGÄNGLICH GEMACHT WERDEN. SIE DARF VOM EMPFÄNGER ODER DRITTEN NICHT MISSBRÄUCLICH GENUTZT WERDEN. TECHNISCHE ÄNDERUNGEN VORBEHALTEN.



• bauunternehmen
• betonfertigteile

- VERBAUTE FLÄCHE 10,54m²
- GESAMT GEWICHT 18,75to
(OHNE ELEKTRO AUSBAU)
- SCHWERSTES EINZELEMENT 3,25to

- BETONGÜTE C 30/37
- STAHLBLECHTÜREN FEUERVERZINKT
- FASSADE ROLLPUTZ KÖRNUNG 2mm
IN ALLEN RAL FARBTÖNEN MÖGLICH